



FERRI srl - Via C.Govoni, 30 - 44030 Tamara (FE) Italy  
Tel. +39-0532.866866 - Fax +39-0532.866851  
<http://www.ferrisrl.it>  
e-mail: [ferrisrl@ferrisrl.it](mailto:ferrisrl@ferrisrl.it)

# TD

DECEPUGLIATRICI IDRAULICHE  
HYDRAULIC FLAIL-HEDGER MOWERS  
HYDRAULISCHER BOSCHUNGMAHER  
DEBROUSSAILLEUSES HYDRAULIQUES  
DESBROZADORA

CATALOGO DELLE PARTI DI RICAMBIO  
SPARE PARTS CATALOGUE  
ERSATZTEILKATALOG  
CATALOGUE DE PIECES DETACHEES  
CATALOGO DEL LAS PIEZAS DE RECAMBIO

TD37S	Serien. Serial no. Seriennr. N. série Nùm. serie	01
-------	--	----

TD42S	Serien. Serial no. Seriennr. N. série Nùm. serie	01
-------	--	----

**INDICE DELLE TAVOLE - INDEX OF PIECES - TABELLENINHALTSVIERZEICHNIS  
INDEX DES PANNEAUX - INDICE DE LAS TABLAS**

**TD37S - 01**

**TD42S - 01**

**A016**

*Telaio · Frame · Rahmen · Chassis · Bastidor*

**B020**

*Bracci · Arms · Arme · Bras · Brazos*

**C057**

*Impianto idraulico alimentazione · Feeding hydraulic system · Hydraulikanlage der versorgung · Installation hydraulique d'alimentation · Equipo hidraulico alimentacion*

**C058**

*Impianto idraulico servizi · Hydraulic installation to attachments · Hydraulikanlange fur ausrustungen · Installation hydraulique aux outils · Instalacion hidraulica equipos*

**C059**

*Comandi idraulici · Distributors · Steervergerate · Distributeurs · Distribuidores*

**C176**

*Comandi idraulici · Distributors · Steervergerate · Distributeurs · Distribuidores*

**D002**

*Martinetto · Jack · Zylinder · Vérin · Gato*

**D003**

*Martinetto · Jack · Zylinder · Vérin · Gato*

**D017**

*Martinetto · Jack · Zylinder · Vérin · Gato*

**G002**

*Moltiplicatore · Gear box · Getriebe · Multiplicateur · Multiplicador*

**H038**

*Impianto elettrico · Electric system · Elektrische anlage · Installation electriques · Instalacion electricos*

**M015**

*Scambiatore di calore · Heat exchanger · Warmeaustauscher · Echangeur de chaleur · Intercambiador de calor*

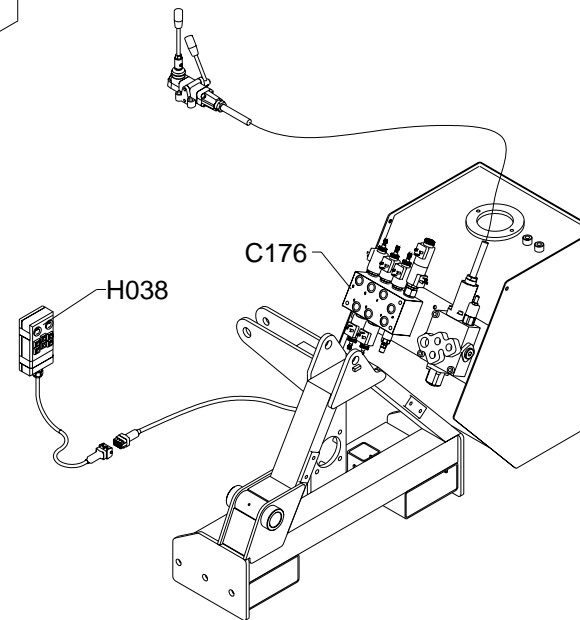
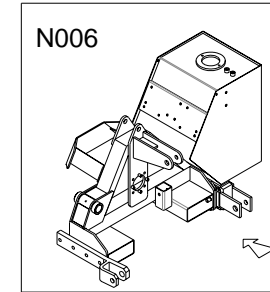
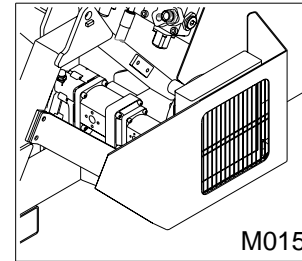
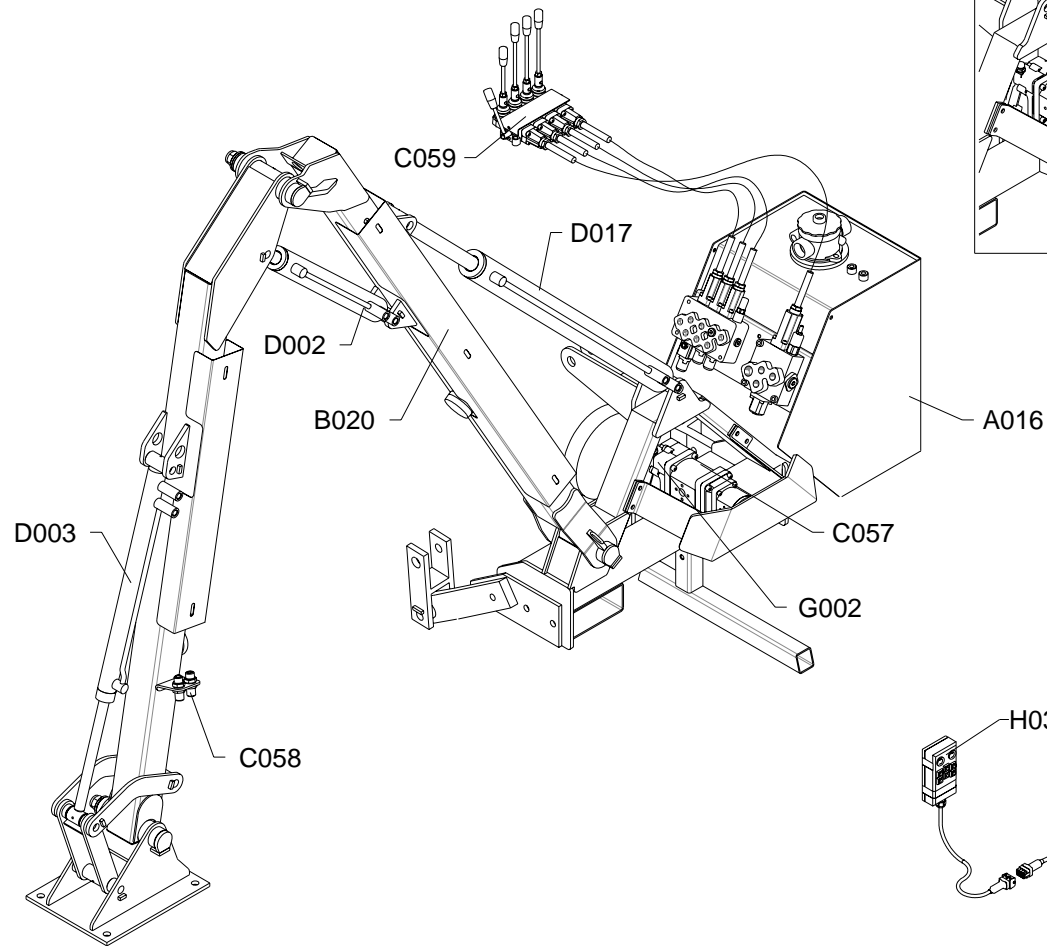
**N006**

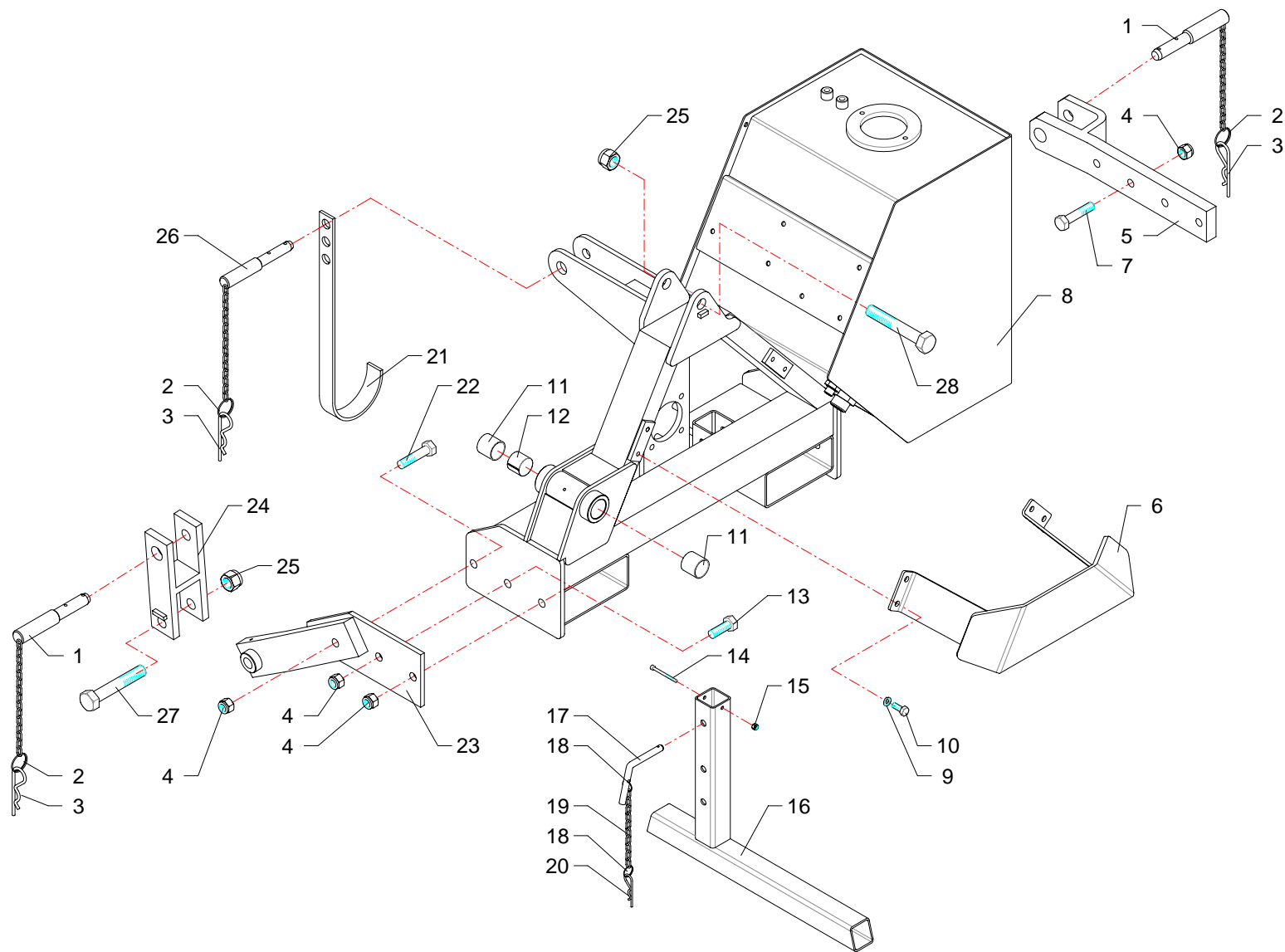
*Versione retroversa · Reverse Drive Version · Umkehrbare Ausführung · Version Reversible · Version Reversible*

INDICE FIGURATIVO - PICTURE INDEX - ABBILDUNGSVERZEICHNIS  
INDEX FIGURATIF - INDICE FIGURATIVO

TD37S - 01

TD42S - 01





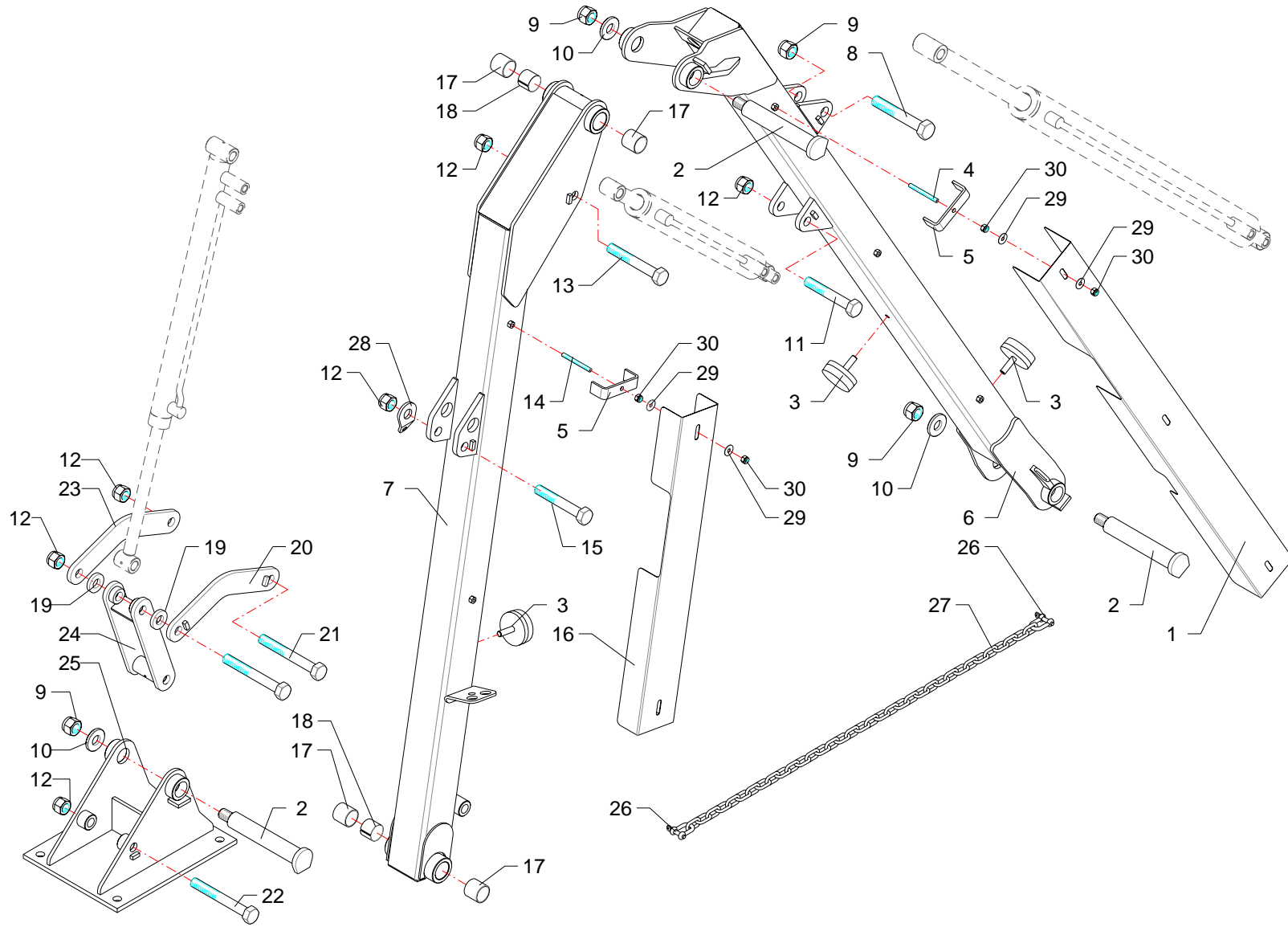
RIF	CODE	Qnt				Denominazione-Denomination-Bezeichnung-Denomination-Denominacion
		TD37S [01]	TD42S [01]			
1	F16110400	2	2			Spina · Pin · Stift · Goupille · Pasador hendido
2	2301115	3	3			Anello · Ring · Ring · Bague · Anillo
3	0340020	3	3			Copiglia · Split pin · Splint · Goupille · Pasador
4	0310004	6	6			Dado · Nut · Mutter · Erou · Tuerca
5	TD46090600	1	1			Attacco · Linkage · Anschluss · Attelage · Ataque
6	TD42170500	1	1			Protezione · Guard · Schutz · Protection · Proteccion
7	0304010Z	3	3			Vite · Bolt · Schraube · Vis · Tornillo
8	TD42010200	1	1			Telaio · Frame · Rahmen · Chassis · Bastidor
9	0322003Z	4	4			Rondella · Washer · Scheibe · Rondelle · Arandela
10	0342005Z	4	4			Vite · Bolt · Schraube · Vis · Tornillo
11	1001014	2	2			Boccola · Bushing · Buchse · Bague · Casquillo
12	TD46140200	1	1			Distanziale · Spacer · Distanzstueck · Entretoise · Separador
13	0344006Z	2	2			Vite · Bolt · Schraube · Vis · Tornillo
14	0316014Z	1	1			Vite · Bolt · Schraube · Vis · Tornillo
15	0310012	1	1			Dado · Nut · Mutter · Erou · Tuerca
16	023491	1	1			Piede · Pad · Fuss · Pied · Pie
17	10018	1	1			Perno · Pin · Zapfen · Goujon · Perno
18	2301074	2	2			Anello · Ring · Ring · Bague · Anillo
19	2301117	1	1			Catena · Chain · Kette · Chaine · Banda
20	0340022	1	1			Copiglia · Split pin · Splint · Goupille · Pasador
21	F27070400	1	1			Supporto · Bracket · Halterung · Support · Soporte
22	0304012Z	1	1			Vite · Bolt · Schraube · Vis · Tornillo
23	TD46070800	1	1			Attacco · Linkage · Anschluss · Attelage · Ataque
24	TD46090700	1	1			Attacco · Linkage · Anschluss · Attelage · Ataque
25	0310006	2	2			Dado · Nut · Mutter · Erou · Tuerca
26	F16110500	1	1			Spina · Pin · Stift · Goupille · Pasador hendido
27	0306013Z	1	1			Vite · Bolt · Schraube · Vis · Tornillo
28	0306014Z	1	1			Vite · Bolt · Schraube · Vis · Tornillo

I GB D F E

Telaio · Frame · Rahmen · Chassis · Bastidor

**FERRI**

**A016**



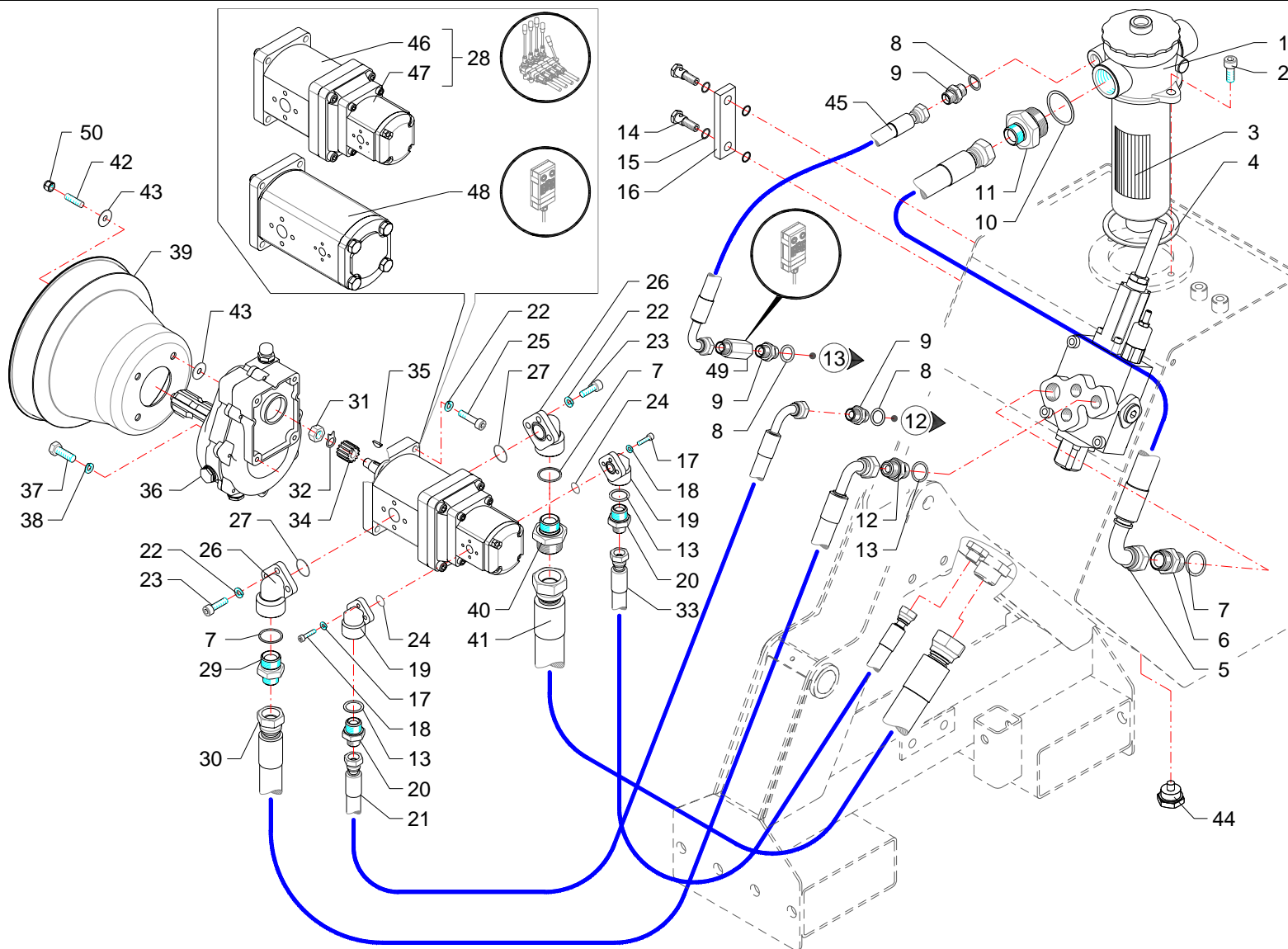
RIF	CODE	Qty				Denominazione-Denomination-Bezeichnung-Denomination-Denominacion
		TD37S [01]	TD42S [01]			
1	TD37170300	1				Protezione · Guard · Schutz · Protection · Proteccion
1	TD42170700		1			Protezione · Guard · Schutz · Protection · Proteccion
2	TD42110100	3	3			Perno · Pin · Zapfen · Goujon · Perno
3	3201001	3	3			Tampone · Pad · Stopfen · Tampon · Tapon
4	0320022Z	2	3			Vite · Bolt · Schraube · Vis · Tornillo
5	TD36150700	4	5			Staffa · Clamp · Pratzte · Etrier · Brida
6	TD37210300	1				Braccio · Arm · Arm · Bras · Brazo
6	TD42210300		1			Braccio · Arm · Arm · Bras · Brazo
7	TD37210400	1				Braccio · Arm · Arm · Bras · Brazo
7	TD42210400		1			Braccio · Arm · Arm · Bras · Brazo
8	0306013Z	1	1			Vite · Bolt · Schraube · Vis · Tornillo
9	0310006	4	4			Dado · Nut · Mutter · Erou · Tuerca
10	TD46150100	3	3			Rondella · Washer · Scheibe · Rondelle · Arandela
11	0305013Z	1	1			Vite · Bolt · Schraube · Vis · Tornillo
12	0310005	6	6			Dado · Nut · Mutter · Erou · Tuerca
13	0305015Z	1	1			Vite · Bolt · Schraube · Vis · Tornillo
14	0320020Z	2				Vite · Bolt · Schraube · Vis · Tornillo
14	0320022Z		2			Vite · Bolt · Schraube · Vis · Tornillo
15	0305014Z	1	1			Vite · Bolt · Schraube · Vis · Tornillo
16	TD37170400	1				Protezione · Guard · Schutz · Protection · Proteccion
16	TD42170800		1			Protezione · Guard · Schutz · Protection · Proteccion
17	1001014	4	4			Boccola · Bushing · Buchse · Bague · Casquillo
18	TD46140200	2	2			Distanziale · Spacer · Distanzstueck · Entretoise · Separador
19	TD36150400	2	2			Rondella · Washer · Scheibe · Rondelle · Arandela
20	TD42200300	1	1			Leva · Lever · Hebel · Levier · Palanca
21	0305017Z	2	2			Vite · Bolt · Schraube · Vis · Tornillo
22	0305020Z	1	1			Vite · Bolt · Schraube · Vis · Tornillo
23	TD42200200	1	1			Leva · Lever · Hebel · Levier · Palanca
24	TD42200100	1	1			Puntone · Strut · Druckstab · Etai · Puntal
25	TD42070100	1	1			Attacco · Linkage · Anschluss · Attelage · Ataque
26	0356004	2	2			Grillo · Shackles · Schäkel · Manilles · Grillete
27	TD36230200	1	1			Catena · Chain · Kette · Chaîne · Banda
28	TD36111100	1	1			Attacco · Linkage · Anschluss · Attelage · Ataque
29	0349001Z	8	10			Rondella · Washer · Scheibe · Rondelle · Arandela
30	0310001	8	10			Dado · Nut · Mutter · Erou · Tuerca

I GB D F E

Bracci · Arms · Arme · Bras · Brazos

**FERRI**

**B020**





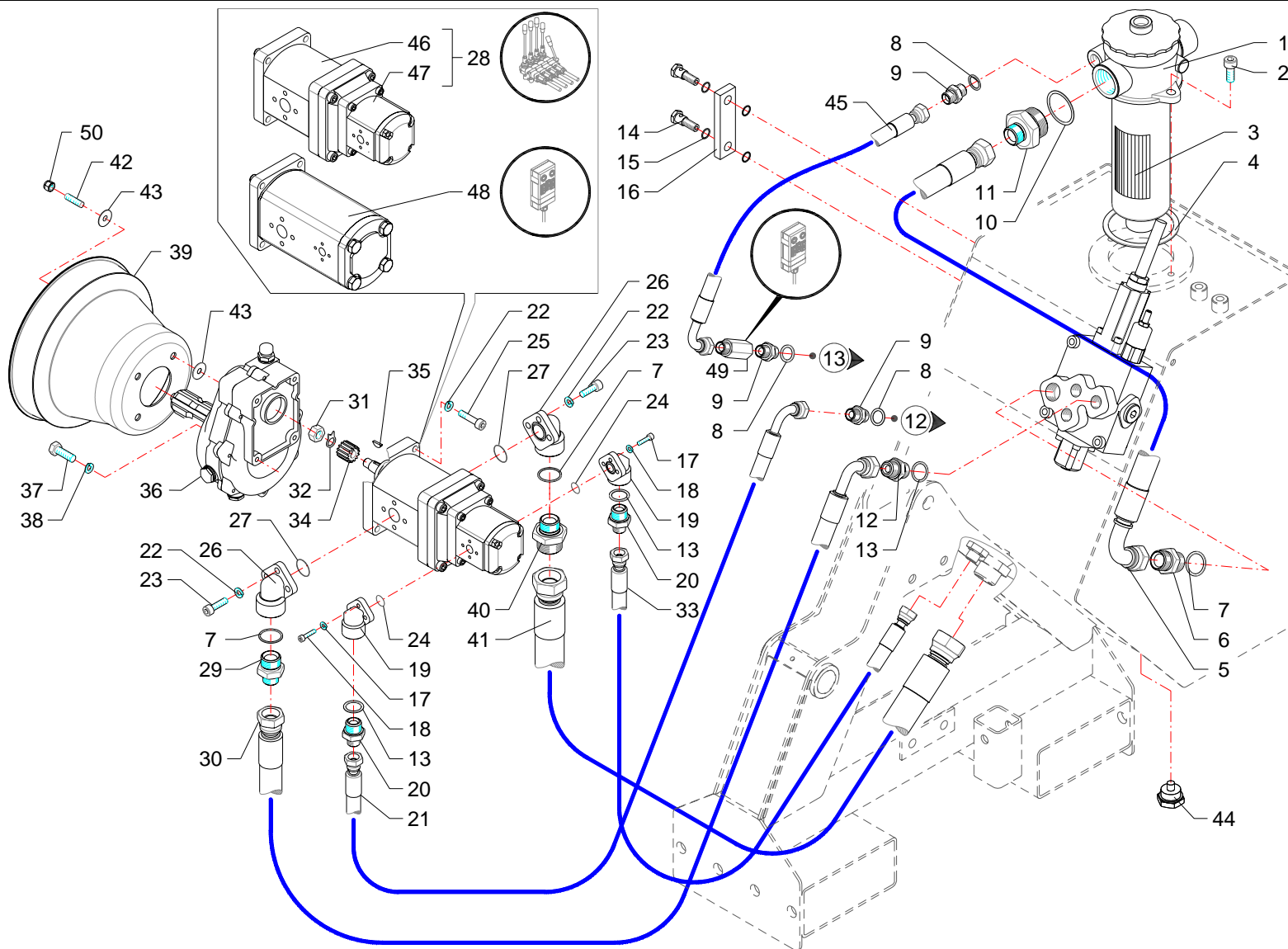
RIF	CODE	Qty				Denominazione-Denomination-Bezeichnung-Denomination-Denominacion
		TD37S [01]	TD42S [01]			
1	0413034	1	1			Filtro · Filter · Filter · Filtre · Filtro
2	0318005Z	2	2			Vite · Bolt · Schraube · Vis · Tornillo
3	0413035	1	1			Cartuccia · Cartridge · Filterensatz · Cartouche · Cartucho
4	0413036	1	1			Guarnizione · Gasket · Dichtung · Joint · Empaquetadura
5	0504040	1	1			Tube · Pipe · Schlauch · Tuyau · Tubo
6	0402006	2	2			Nipplo · Nipple · Nippel · Niplo · Niple
7	0408006	3	3			Rondella · Washer · Scheibe · Rondelle · Arandela
8	0408003	3	3			Rondella · Washer · Scheibe · Rondelle · Arandela
9	0402003	3	3			Nipplo · Nipple · Nippel · Niplo · Niple
10	0408008	1	1			Rondella · Washer · Scheibe · Rondelle · Arandela
11	0401010	1	1			Riduzione · Nipple · Nippel · Adapteur · Reduccion
12	0402004	1	1			Nipplo · Nipple · Nippel · Niplo · Niple
13	0408004	3	3			Rondella · Washer · Scheibe · Rondelle · Arandela
14	0418038	2	2			Vite cava · Hollow Screw · Hohlschraube · Vis creuse · Tornillo hueco
15	0418037	1	1			Guarnizione · Gasket · Dichtung · Joint · Empaquetadura
16	0418003	1	1			Spia livello · Level indicator · Pegel controllampe · Indicator niveau · Indicator de nivel
17	0315007Z	6	6			Vite · Bolt · Schraube · Vis · Tornillo
18	0322011Z	6	6			Rondella · Washer · Scheibe · Rondelle · Arandela
19	1304023	2	2			Flangia · Flange · Flansch · Flasque · Brida
20	0401004	2	2			Riduzione · Nipple · Nippel · Adapteur · Reduccion
21	0502020	1	1			Tube · Pipe · Schlauch · Tuyau · Tubo
22	0322002Z	10	10			Rondella · Washer · Scheibe · Rondelle · Arandela
23	0317006Z	6	6			Vite · Bolt · Schraube · Vis · Tornillo
24	OR015	2	2			Guarnizione · Gasket · Dichtung · Joint · Empaquetadura
25	0317007	4	4			Vite · Bolt · Schraube · Vis · Tornillo
26	1304006	2	2			Flangia · Flange · Flansch · Flasque · Brida
27	OR814	2	2			Guarnizione · Gasket · Dichtung · Joint · Empaquetadura
28	1501027	1	1			Pompa · Pump · Pompe · Bombe · Bomba
29	0401006	1	1			Riduzione · Nipple · Nippel · Adapteur · Reduccion
30	0509042	1	1			Tube · Pipe · Schlauch · Tuyau · Tubo
31	0309011	1	1			Dado · Nut · Mutter · Erou · Tuerca
32	003260005000	1	1			Rondella · Washer · Scheibe · Rondelle · Arandela
33	0516001	1	1			Tube · Pipe · Schlauch · Tuyau · Tubo
34	1302001	1	1			Mozzo · Hub · Nabe · Manchon · Cubo
35	0350001	1	1			Linguetta · Tongue · Keil · Clavette · Lengueta

I GB D F E

Impianto idraulico alimentazione · Feeding hydraulic system · Hydraulikanlage der versorgung · Installation hydraulique d'alimentation · Equipo hidraulico alimentacion

**FERRI**

**C057**



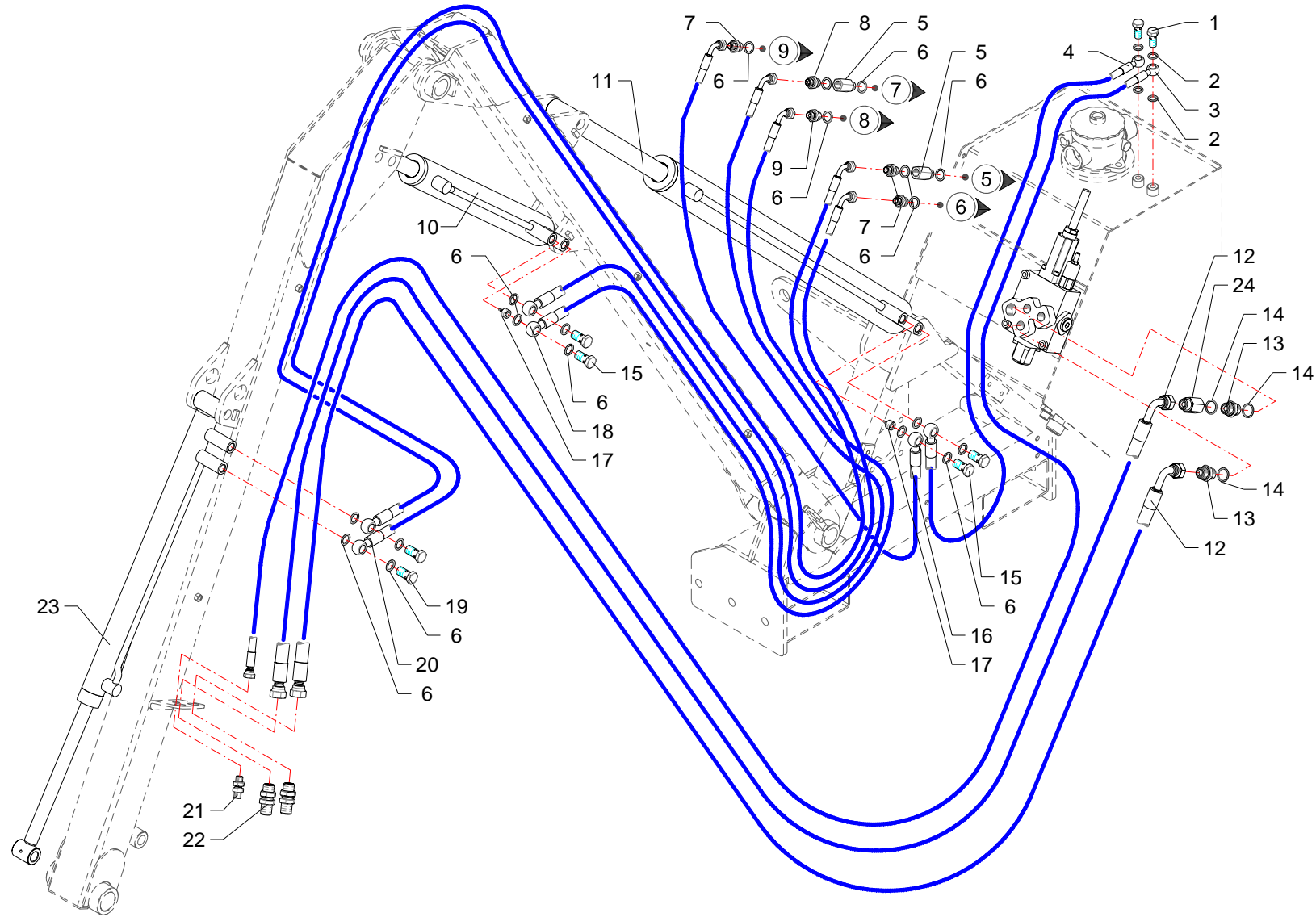
RIF	CODE	Qty			Denominazione-Denomination-Bezeichnung-Denomination-Denominacion
		TD37S [01]	TD42S [01]		
36	1401003	1	1		Moltiplicatore · Gear box · Getriebe · Multiplicateur · Multiplicador
37	0342006Z	4	4		Vite · Bolt · Schraube · Vis · Tornillo
38	0322003Z	4	4		Rondella · Washer · Scheibe · Rondelle · Arandela
39	1701011	1	1		Cuffia · Guard · Schutz · Protecteur · Casqueta
40	0401009	1	1		Riduzione · Nipple · Nippel · Adapteur · Reduccion
41	0515001	1	1		Tubo · Pipe · Schlauch · Tuyau · Tubo
42	0347006Z	4	4		Vite · Bolt · Schraube · Vis · Tornillo
43	0349001Z	4	4		Rondella · Washer · Scheibe · Rondelle · Arandela
44	0418033	1	1		Tappo · Cap · Stopfen · Buchon · Tapon
45	0502073	1	1		Tubo · Pipe · Schlauch · Tuyau · Tubo
46	1501109	1	1		Pompa · Pump · Pompe · Bombe · Bomba
47	0426010	1	1		Prolunga · Extension · Verlaengerung · prolonge · Prolungacion

I GB D F E

Impianto idraulico alimentazione · Feeding hydraulic system · Hydraulikanlage der versorgung · Installation hydraulique d'alimentation · Equipo hidraulico alimentacion

**FERRI**

**C057**



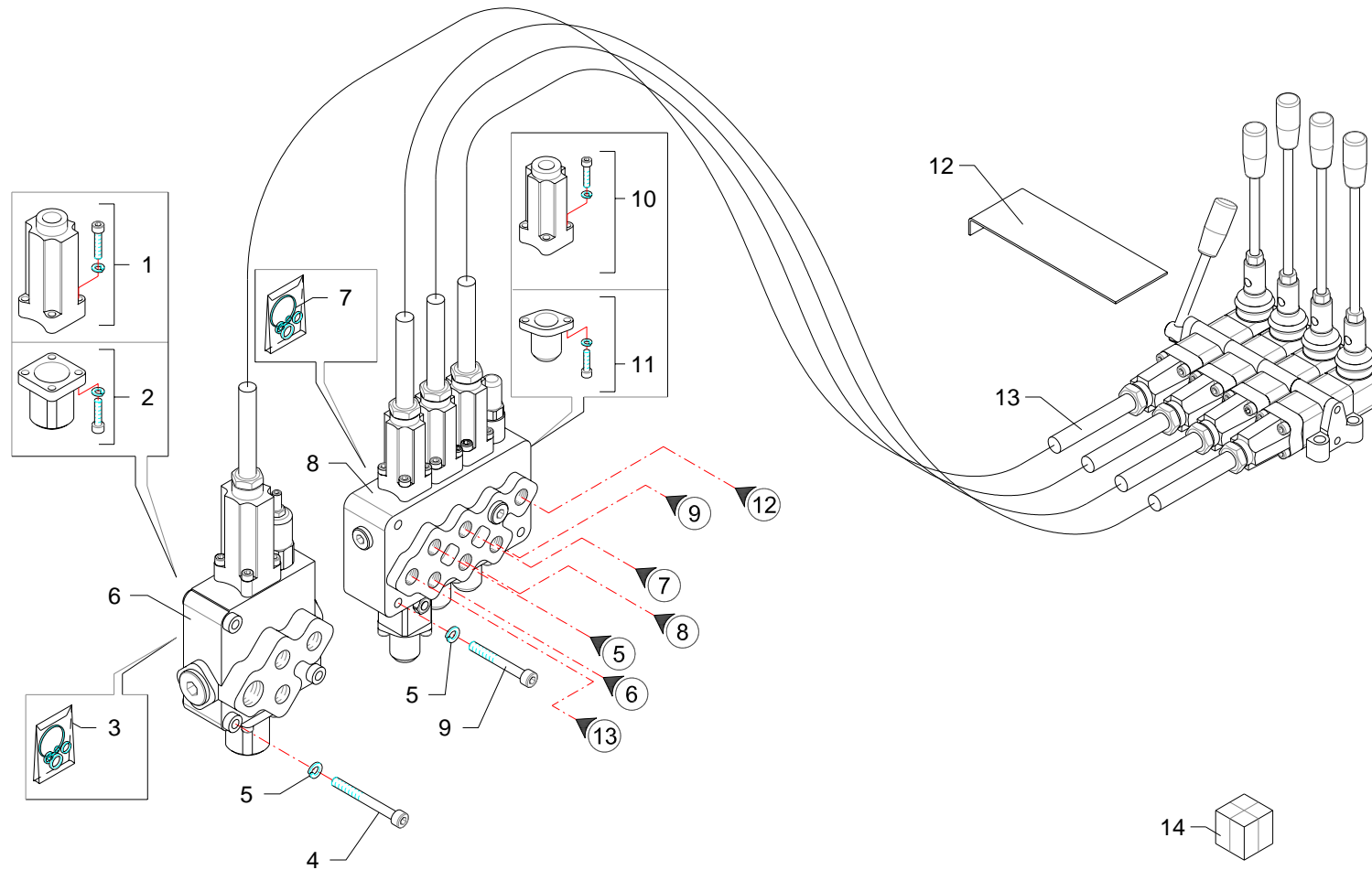
RIF	CODE	Qty			Denominazione-Denomination-Bezeichnung-Denomination-Denominacion
		TD37S [01]	TD42S [01]		
1	0412002	2	2		Vite cava · Hollow Screw · Hohlschraube · Vis creuse · Tornillo hueco
2	0408002	4	4		Rondella · Washer · Scheibe · Rondelle · Arandela
3	0501275	1			Tubo · Pipe · Schlauch · Tuyau · Tubo
3	0501270		1		Tubo · Pipe · Schlauch · Tuyau · Tubo
4	0501271	1	1		Tubo · Pipe · Schlauch · Tuyau · Tubo
5	0426002	2	2		Prolunga · Extension · Verlaengerung · prolonge · Prolungacion
6	0408003	19	19		Rondella · Washer · Scheibe · Rondelle · Arandela
7	TK5190200	3	3		Riduzione · Nipple · Nippel · Adapteur · Reduccion
8	0401003	1	1		Riduzione · Nipple · Nippel · Adapteur · Reduccion
9	TK5190400	1	1		Riduzione · Nipple · Nippel · Adapteur · Reduccion
10	2709000	1	1		Martinetto · Jack · Zylinder · Vérin · Gato
11	27118000	1	1		Martinetto · Jack · Zylinder · Vérin · Gato
12	0509046	2			Tubo · Pipe · Schlauch · Tuyau · Tubo
12	0509049		2		Tubo · Pipe · Schlauch · Tuyau · Tubo
13	0402004	2	2		Nipplo · Nipple · Nippel · Niplo · Niple
14	0408004	3	3		Rondella · Washer · Scheibe · Rondelle · Arandela
15	0412003	4	4		Vite cava · Hollow Screw · Hohlschraube · Vis creuse · Tornillo hueco
16	0501271	1	1		Tubo · Pipe · Schlauch · Tuyau · Tubo
17	0417034	2	2		Valvola · Valve · Ventil · Soupape · Válvula
18	0501273	2			Tubo · Pipe · Schlauch · Tuyau · Tubo
18	0501268		2		Tubo · Pipe · Schlauch · Tuyau · Tubo
19	0412008	2	2		Vite cava · Hollow Screw · Hohlschraube · Vis creuse · Tornillo hueco
20	0501274	2			Tubo · Pipe · Schlauch · Tuyau · Tubo
20	0501269		2		Tubo · Pipe · Schlauch · Tuyau · Tubo
21	0425002	1	1		Passaparete · Fairlead · Durchgang · Passecloison · Guía pasapanel
22	0425004	2	2		Passaparete · Fairlead · Durchgang · Passecloison · Guía pasapanel
23	2710000	1	1		Martinetto · Jack · Zylinder · Vérin · Gato
24	0426003	1	1		Prolunga · Extension · Verlaengerung · prolonge · Prolungacion

I GB D F E

Impianto idraulico servizi · Hydraulic installation to attachments · Hydraulikanlange fur ausrustungen · Installation hydraulique aux outils · Instalacion hidraulica equipos

**FERRI**

**C058**



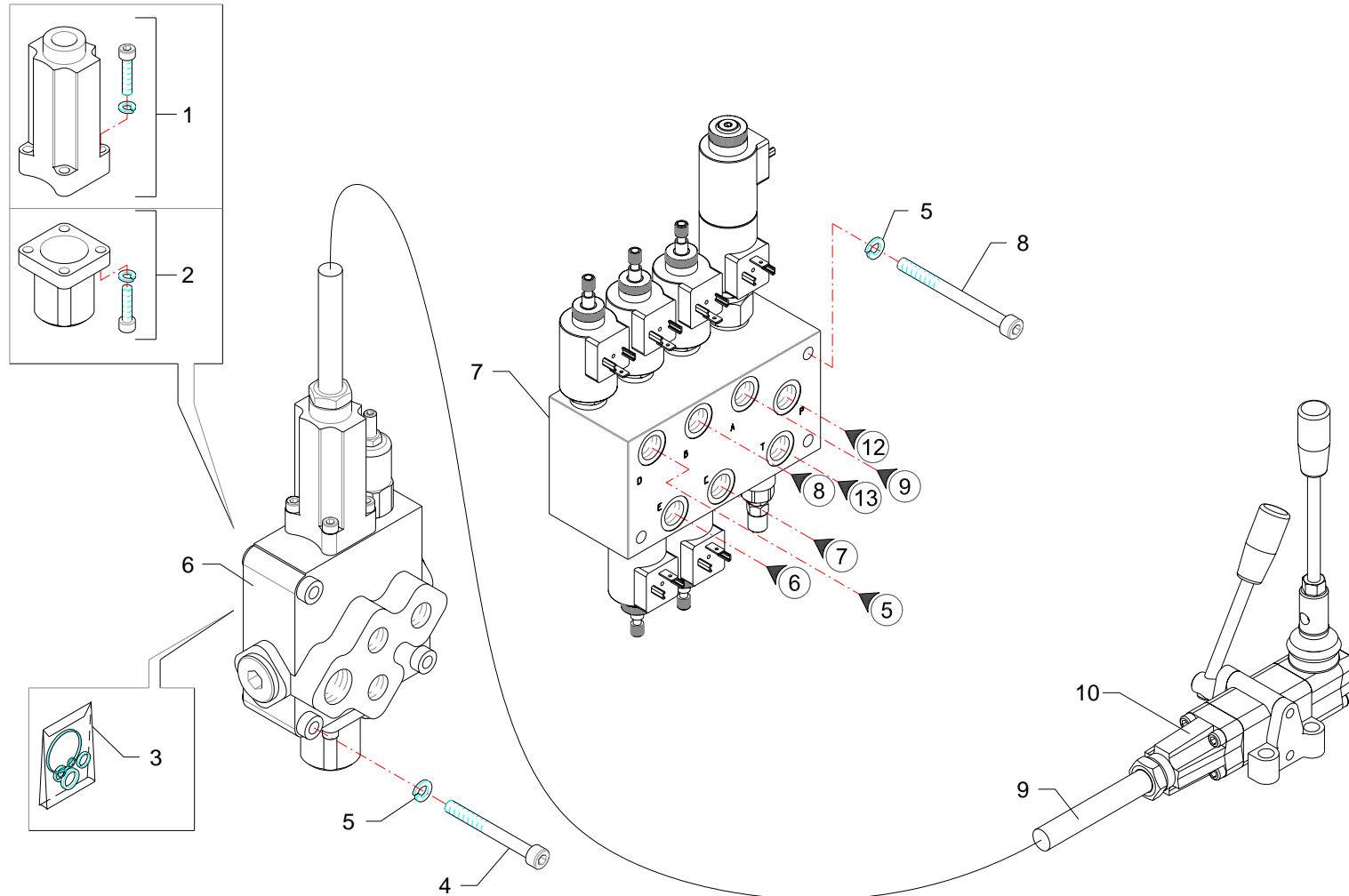
RIF	CODE	Qnt			Denominazione-Denomination-Bezeichnung-Denomination-Denominacion
		TD37S [01]	TD42S [01]		
1	5TEL110005	1	1		Cappello · Cap · Deckel · Capuchon · Capuchon
2	5V11110000	1	1		Cappello · Cap · Deckel · Capuchon · Capuchon
3	1305135	1	1		Kit guarnizioni · Set of gaskets · Satzdichtungen · Jeu de joints · Serie de guarniciones
4	0317015Z	3	3		Vite · Bolt · Schraube · Vis · Tornillo
5	0322002Z	6	6		Rondella · Washer · Scheibe · Rondelle · Arandela
6	1305007	1	1		Distributore · Control valve · Steverblock · Distributeur · Distribuidor
7	1305132	1	1		Kit guarnizioni · Set of gaskets · Satzdichtungen · Jeu de joints · Serie de guarniciones
8	1305043	1	1		Distributore · Control valve · Steverblock · Distributeur · Distribuidor
9	0317013Z	3	3		Vite · Bolt · Schraube · Vis · Tornillo
10	5TEL105005	3	3		Cappello · Cap · Deckel · Capuchon · Capuchon
11	5V08105000	3	3		Cappello · Cap · Deckel · Capuchon · Capuchon
12	TD36070500	1	1		Lamierino · Metal cover · Metalldeckel · Tôle mince · Lamina
13	1305012	4	4		Cavo · Cable · Kabel · Cable · Cable
14	1306012	1	1		Distributore · Control valve · Steverblock · Distributeur · Distribuidor

I GB D F E

Comandi idraulici · Distributors · Stevergerate · Distributeurs · Distribuidores

**FERRI**

**C059**





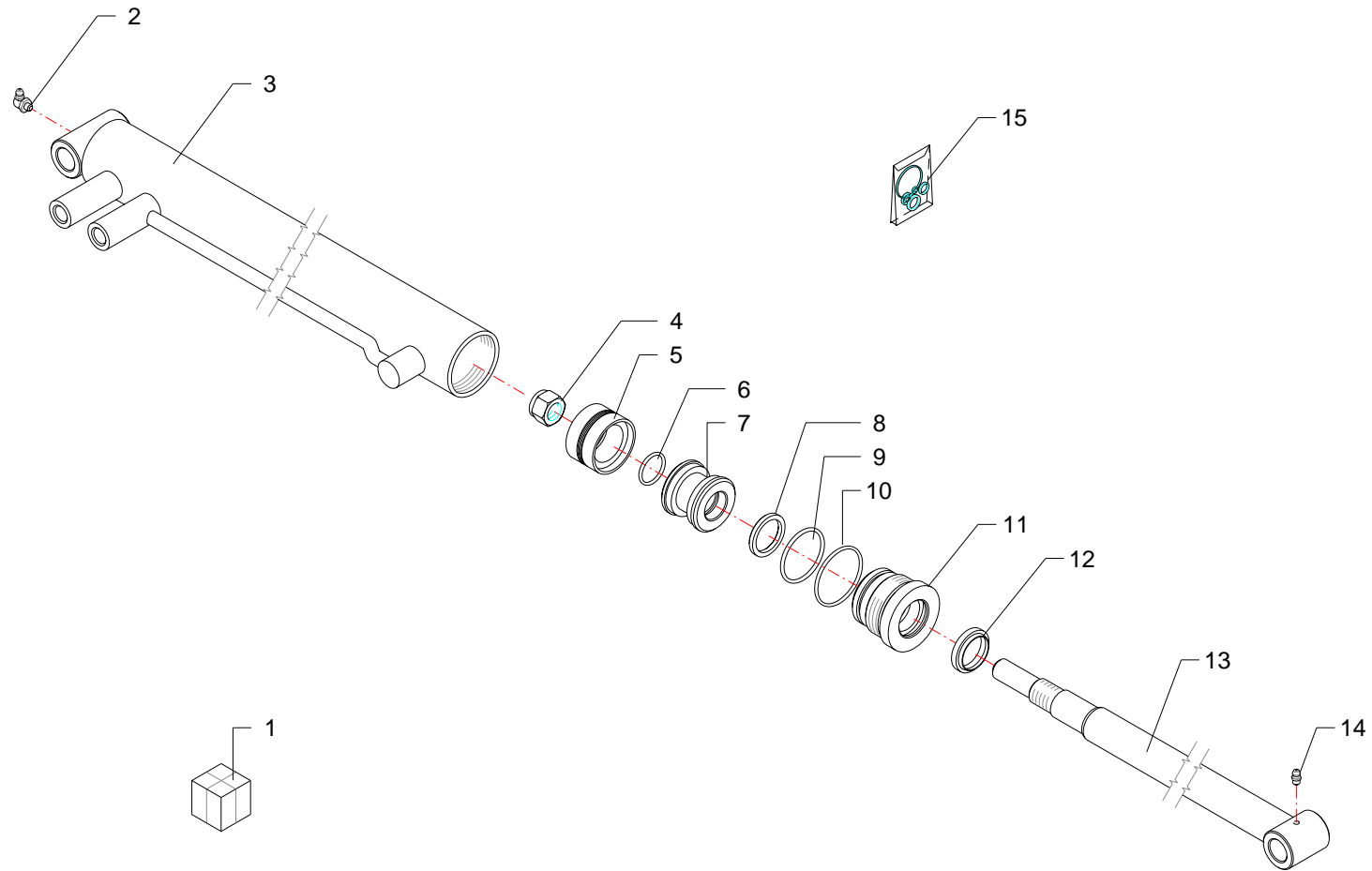
RIF	CODE	Qnt			Denominazione-Denomination-Bezeichnung-Denomination-Denominacion
		TD37S [01]	TD42S [01]		
1	5TEL110005	1	1		Cappello · Cap · Deckel · Capuchon · Capuchon
2	5V11110000	1	1		Cappello · Cap · Deckel · Capuchon · Capuchon
3	1305135	1	1		Kit guarnizioni · Set of gaskets · Satzdichtungen · Jeu de joints · Serie de guarniciones
4	0317015Z	3	3		Vite · Bolt · Schraube · Vis · Tornillo
5	0322002Z	6	6		Rondella · Washer · Scheibe · Rondelle · Arandela
6	1305007	1	1		Distributore · Control valve · Steverblock · Distributeur · Distribuidor
7	1305164	1	1		Distributore · Control valve · Steverblock · Distributeur · Distribuidor
8	0317018Z	3	3		Vite · Bolt · Schraube · Vis · Tornillo
9	1305012	1	1		Cavo · Cable · Kabel · Cable · Cable
10	1305168	1	1		Telecomando · Remote control · Fernsteuerung · Telecommande · Telecomando

I GB D F E

Comandi idraulici · Distributors · Stevergerate · Distributeurs · Distribuidores

**FERRI**

**C176**

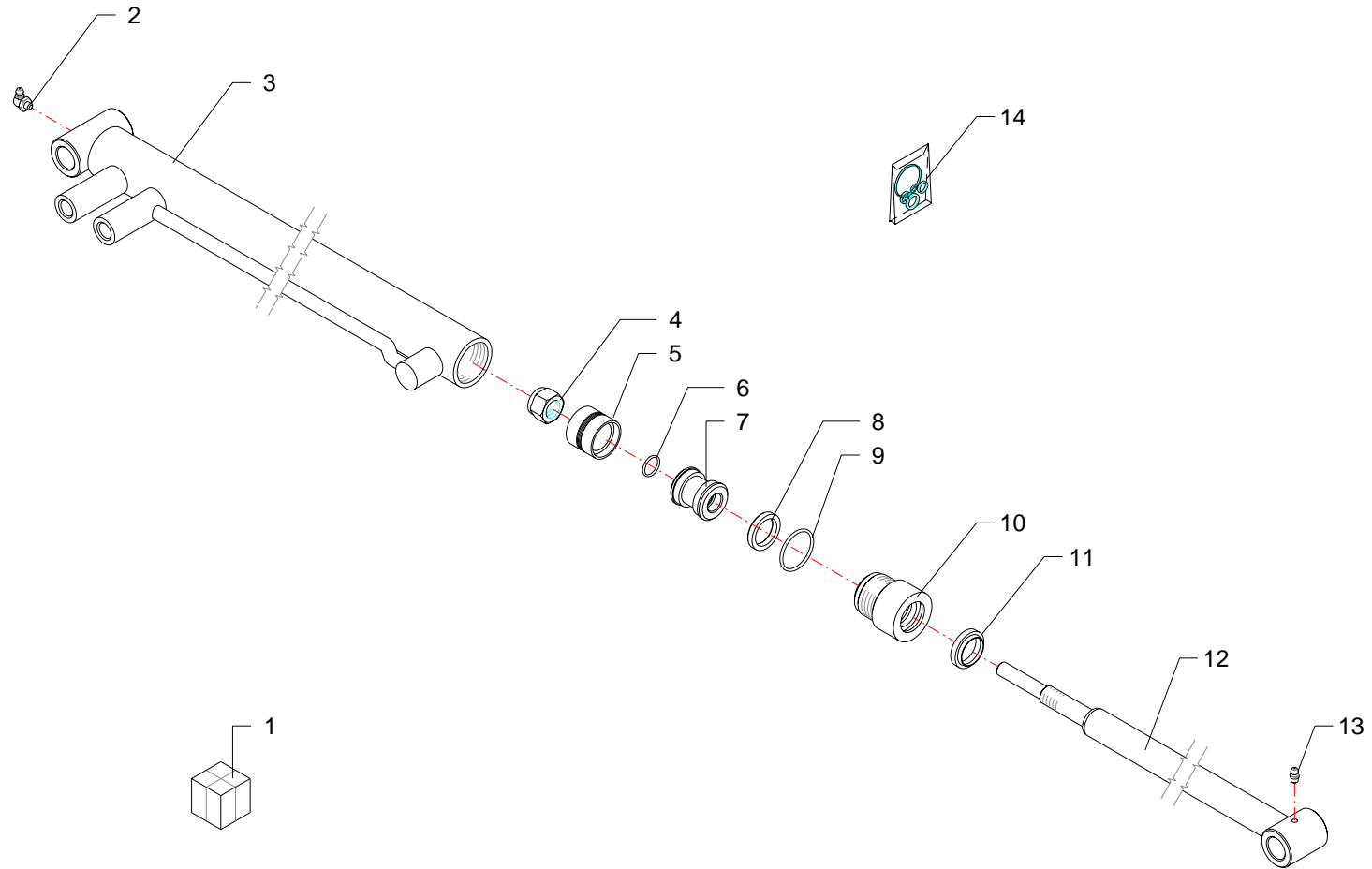



RIF	CODE	Qty				Denominazione-Denomination-Bezeichnung-Denomination-Denominacion
						I GB D F E
1	2709000	1				Martinetto · Jack · Zylinder · Vérin · Gato
2	0339001	1				Ingrassatore · Grease nipple · Schmiernippel · Graisseur · Engrasador
3	2709008	1				Cilindro · Cylinder · Zylinder · Cylindre · Cilindro
4	0310010	1				Dado · Nut · Mutter · Ecrou · Tuerca
5	DBM196133	1				Guarnizione · Gasket · Dichtung · Joint · Empaquetadura
6	OR120	1				Guarnizione · Gasket · Dichtung · Joint · Empaquetadura
7	2709005	1				Pistone · Piston · Kolben · Piston · Piston
8	B149118	1				Guarnizione · Gasket · Dichtung · Joint · Empaquetadura
9	OR132	1				Guarnizione · Gasket · Dichtung · Joint · Empaquetadura
10	OR135	1				Guarnizione · Gasket · Dichtung · Joint · Empaquetadura
11	2709009	1				Ghiera · Locknut · Sicherungsring · Ecrou freine · Arandela
12	WRM118149	1				Guarnizione · Gasket · Dichtung · Joint · Empaquetadura
13	2709007	1				Stelo · Stem · Stange · Tige · Asta
14	0337001	1				Ingrassatore · Grease nipple · Schmiernippel · Graisseur · Engrasador
15	2601008	1				Kit guarnizioni · Set of gaskets · Satzdichtungen · Jeu de joints · Serie de guarniciones

Martinetto · Jack · Zylinder · Vérin · Gato

**FERRI**

**D002**

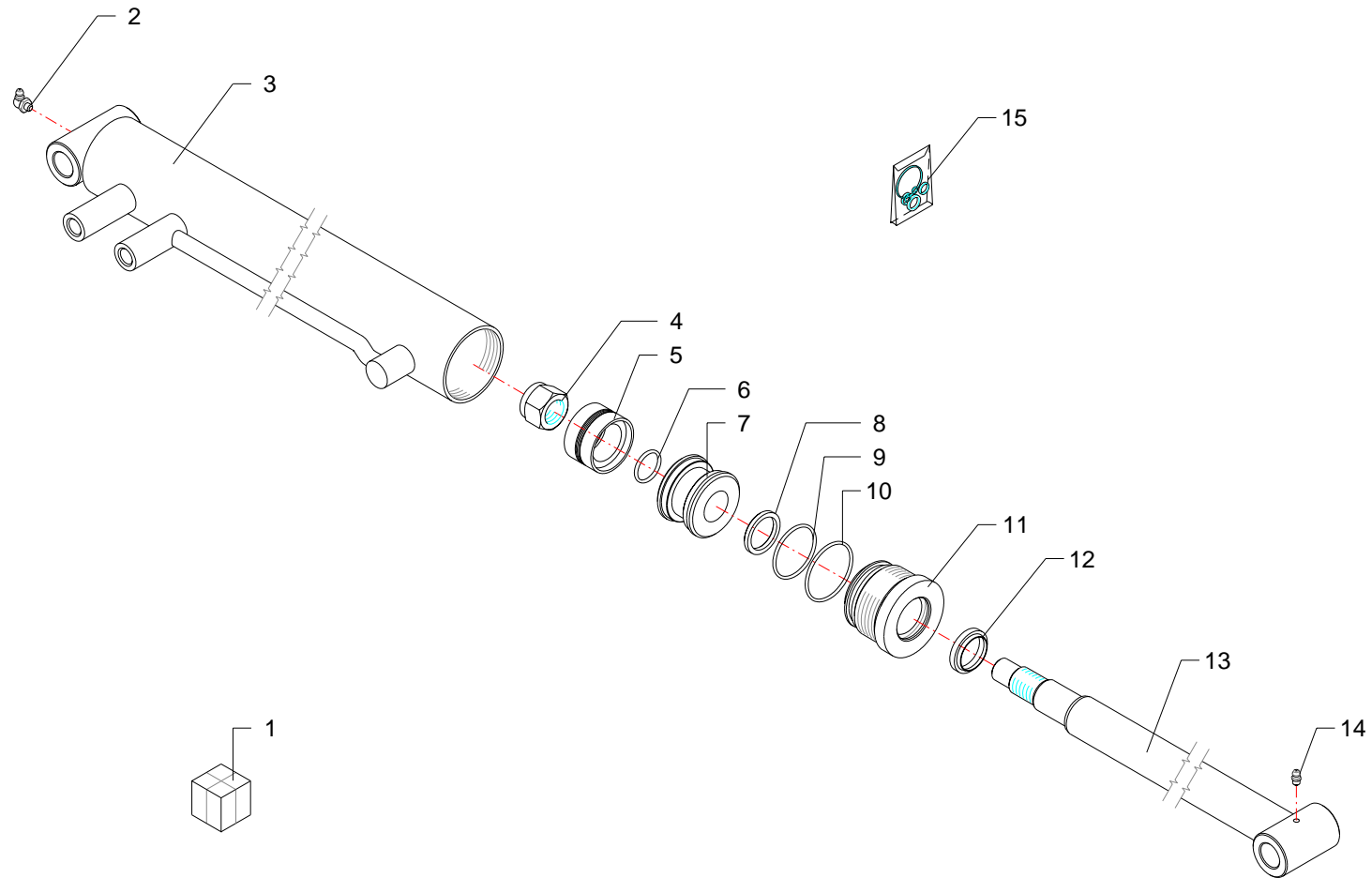



RIF	CODE	Qty				Denominazione-Denomination-Bezeichnung-Denomination-Denominacion
						
1	2710000	1				Martinetto · Jack · Zylinder · Vérin · Gato
2	0339001	1				Ingrassatore · Grease nipple · Schmiernippel · Graisseur · Engrasador
3	2710007	1				Cilindro · Cylinder · Zylinder · Cylindre · Cilindro
4	0310011	1				Dado · Nut · Mutter · Ecou · Tuerca
5	DBM137098	1				Guarnizione · Gasket · Dichtung · Joint · Empaquetadura
6	OR016	1				Guarnizione · Gasket · Dichtung · Joint · Empaquetadura
7	2710004	1				Pistone · Piston · Kolben · Piston · Piston
8	B129098/1	1				Guarnizione · Gasket · Dichtung · Joint · Empaquetadura
9	OR125	1				Guarnizione · Gasket · Dichtung · Joint · Empaquetadura
10	2717004	1				Ghiera · Locknut · Sicherungsring · Ecou freine · Arandela
11	WRM098129	1				Guarnizione · Gasket · Dichtung · Joint · Empaquetadura
12	2710008	1				Stelo · Stem · Stange · Tige · Asta
13	0337001	1				Ingrassatore · Grease nipple · Schmiernippel · Graisseur · Engrasador
14	2601009	1				Kit guarnizioni · Set of gaskets · Satzdichtungen · Jeu de joints · Serie de guarniciones

Martinetto · Jack · Zylinder · Vérin · Gato

**FERRI**

**D003**

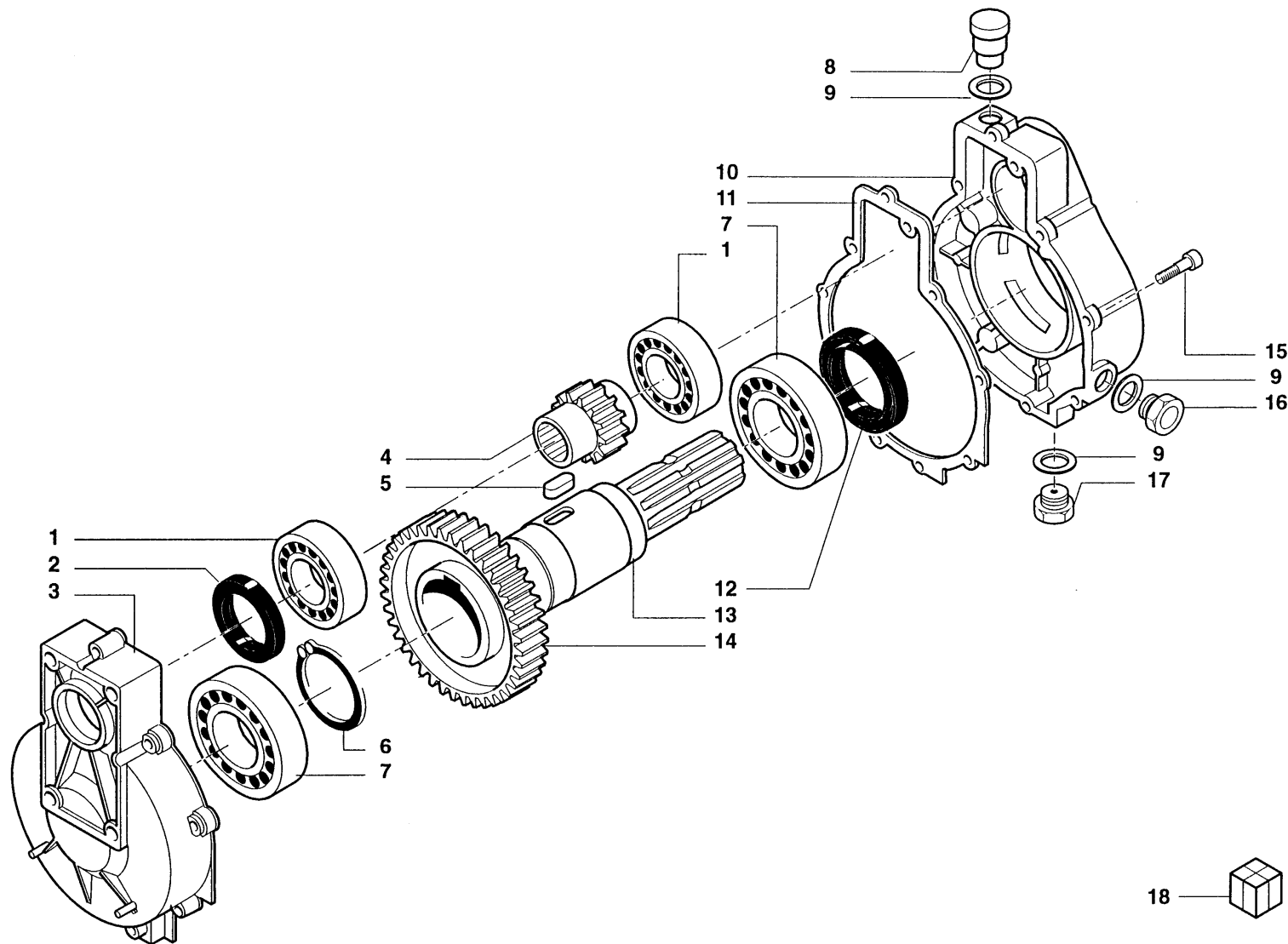


RIF	CODE	Qty				Denominazione-Denomination-Bezeichnung-Denomination-Denominacion
						
1	27118000	1				Martinetto · Jack · Zylinder · Vérin · Gato
2	0339001	1				Ingrassatore · Grease nipple · Schmiernippel · Graisseur · Engrasador
3	27118010	1				Cilindro · Cylinder · Zylinder · Cylindre · Cilindro
4	0310009	1				Dado · Nut · Mutter · Ecou · Tuerca
5	DBM236173	1				Guarnizione · Gasket · Dichtung · Joint · Empaquetadura
6	OR121	1				Guarnizione · Gasket · Dichtung · Joint · Empaquetadura
7	2702003	1				Pistone · Piston · Kolben · Piston · Piston
8	B169137	1				Guarnizione · Gasket · Dichtung · Joint · Empaquetadura
9	OR832	1				Guarnizione · Gasket · Dichtung · Joint · Empaquetadura
10	OR141	1				Guarnizione · Gasket · Dichtung · Joint · Empaquetadura
11	2702004	1				Ghiera · Locknut · Sicherungsring · Ecou freine · Arandela
12	WRM137169	1				Guarnizione · Gasket · Dichtung · Joint · Empaquetadura
13	27118020	1				Stelo · Stem · Stange · Tige · Asta
14	0337001	1				Ingrassatore · Grease nipple · Schmiernippel · Graisseur · Engrasador
15	2601004	1				Kit guarnizioni · Set of gaskets · Satzdichtungen · Jeu de joints · Serie de guarniciones

Martinetto · Jack · Zylinder · Vérin · Gato

**FERRI**

**D017**



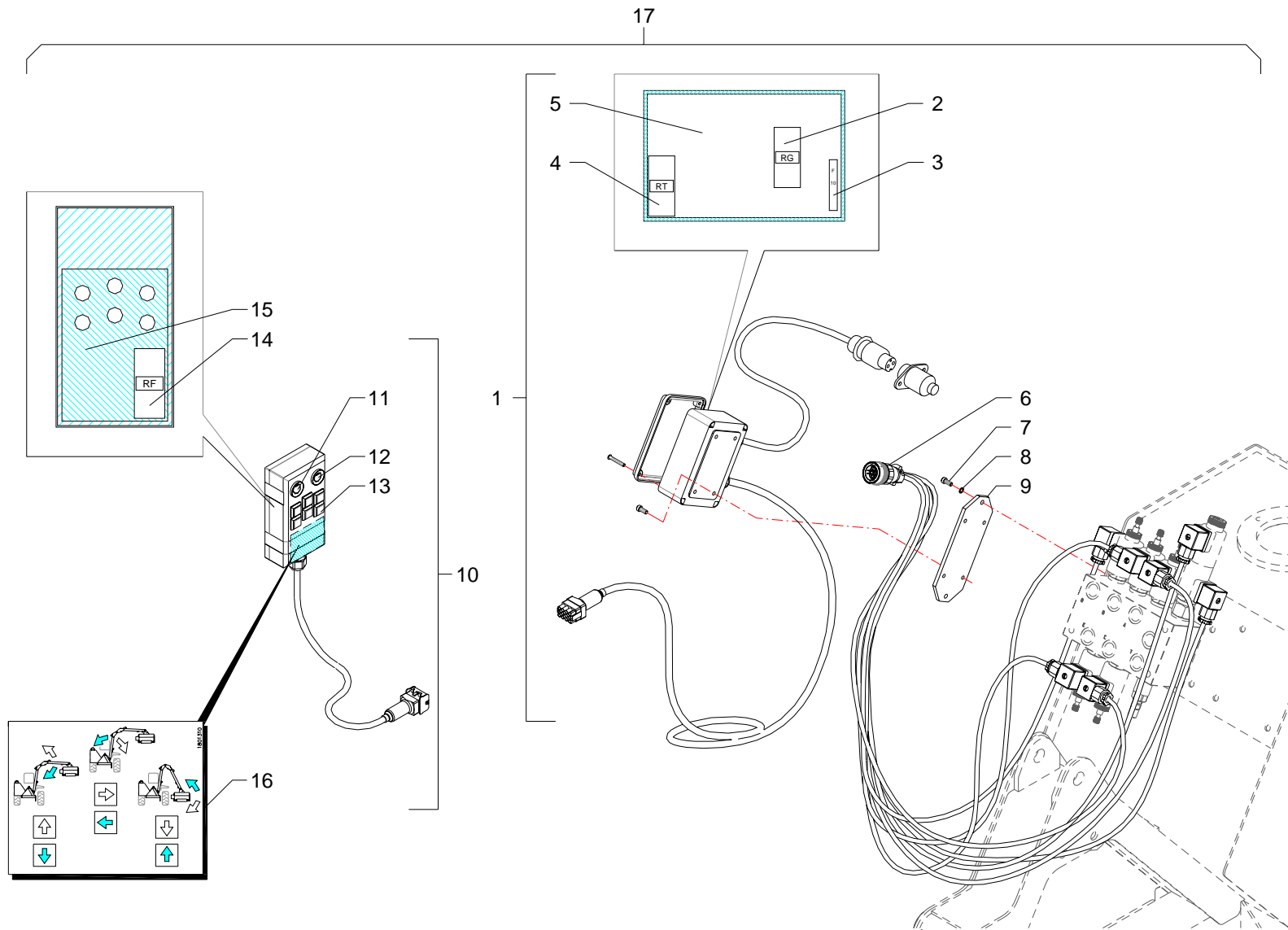


RIF	CODE	Qty				Denominazione-Denomination-Bezeichnung-Denomination-Denominacion
						<span style="border: 1px solid black; border-radius: 50%; padding: 2px;">I</span> <span style="border: 1px solid black; border-radius: 50%; padding: 2px;">GB</span> <span style="border: 1px solid black; border-radius: 50%; padding: 2px;">D</span> <span style="border: 1px solid black; border-radius: 50%; padding: 2px;">F</span> <span style="border: 1px solid black; border-radius: 50%; padding: 2px;">E</span>
1	0105034	2				Cuscinetto · Bearing · Lager · Roulement · Cojinete
2	0201066	1				Guarnizione · Gasket · Dichtung · Joint · Empaquetadura
3	39029300	1				Coperchio · Cover · Deckel · Couvercle · Tapa
4	90210011	1				Pignone · Pinion · Ritzel · Pignon · Pinon
5	0332016	1				Linguetta · Tongue · Keil · Clavette · Lengueta
6	0324047	1				Seeger · Seeger · Seeger · Seeger · Seeger
7	0105033	2				Cuscinetto · Bearing · Lager · Roulement · Cojinete
8	0418009	1				Tappo · Cap · Stopfen · Buchon · Tapon
9	39207100	3				Rondella · Washer · Scheibe · Rondelle · Arandela
10	39029400	1				Carter · Casing · Keilriemenschutz · Enveloppe · Carter
11	39205600	1				Guarnizione · Gasket · Dichtung · Joint · Empaquetadura
12	0201047	1				Guarnizione · Gasket · Dichtung · Joint · Empaquetadura
13	34204500	1				Albero · Shaft · Welle · Arbre · Arbol
14	35001500	1				Corona · Gear · Kegelrad · Couronne · Corona
15	40011600	8				Vite · Bolt · Schraube · Vis · Tornillo
16	49100500	1				Tappo spia · Indicator plug · Kontrolldeckel · Bouchon indicateur · Tapon indicator
17	0418020	1				Tappo · Cap · Stopfen · Buchon · Tapon
18	1401003	1				Moltiplicatore · Gear box · Getriebe · Multiplicateur · Multiplicador

Moltiplicatore · Gear box · Getriebe · Multiplicateur · Multiplicador

**FERRI**

**G002**



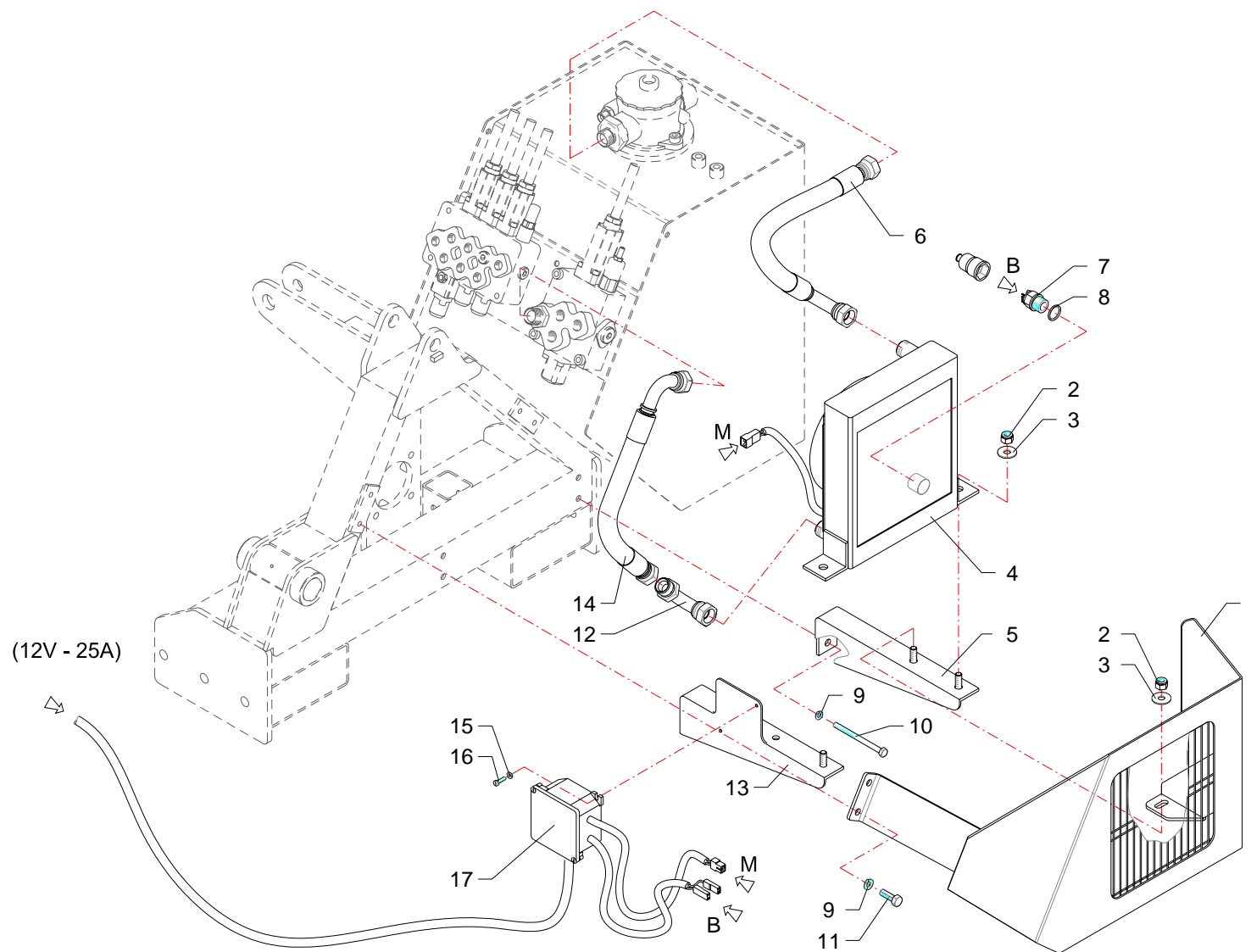
RIF	CODE	Qnt			Denominazione-Denomination-Bezeichnung-Denomination-Denominacion
		TD37S [01]	TD42S [01]		
1	325.046.00010	1	1		Impianto elettrico · Electric system · Elektrische anlage · Installation electriques · Instalacion electricos
2	600.007.00010	1	1		Relé · Relay · Relais · Relais · Conectador
3	905.014.00040	1	1		Fusibile · Fuse · Schmelzsicherung · Fusible · Fusible
4	600.007.00100	1	1		Relé · Relay · Relais · Relais · Conectador
5	320.021.00010	1	1		Scheda elettronica · Electronic card · Mutterkarte · Fiche electronique · Ficha electronica
6	325.046.00020	1	1		Cavo · Cable · Kabel · Cable · Cable
7	0315004Z	2	2		Vite · Bolt · Schraube · Vis · Tornillo
8	0322011Z	2	2		Rondella · Washer · Scheibe · Rondelle · Arandela
9	TD32200400	1	1		Staffa · Clamp · Prutze · Etrier · Brida
10	325.046.00000	1	1		Manipolatore · Control lever · Steuerhebel · Manipulateur · Manipulador
11	565.006.00005	1	1		Led · Led · Led · Led · Led
12	565.006.00010	1	1		Led · Led · Led · Led · Led
13	595.006.00025	6	6		Pulsante · Push-button · Druckknopf · Poussoir · Butón
14	600.007.00105	1	1		Relé · Relay · Relais · Relais · Conectador
15	320.021.00005	1	1		Scheda elettronica · Electronic card · Mutterkarte · Fiche electronique · Ficha electronica
16	1801310	1	1		Targhetta · Plate · Platte · Plaque · Placa
17	3101033	1	1		Impianto elettrico · Electric system · Elektrische anlage · Installation electriques · Instalacion electricos

I GB D F E

Impianto elettrico · Electric system · Elektrische anlage · Installation electriques · Instalacion electricos

**FERRI**

**H038**



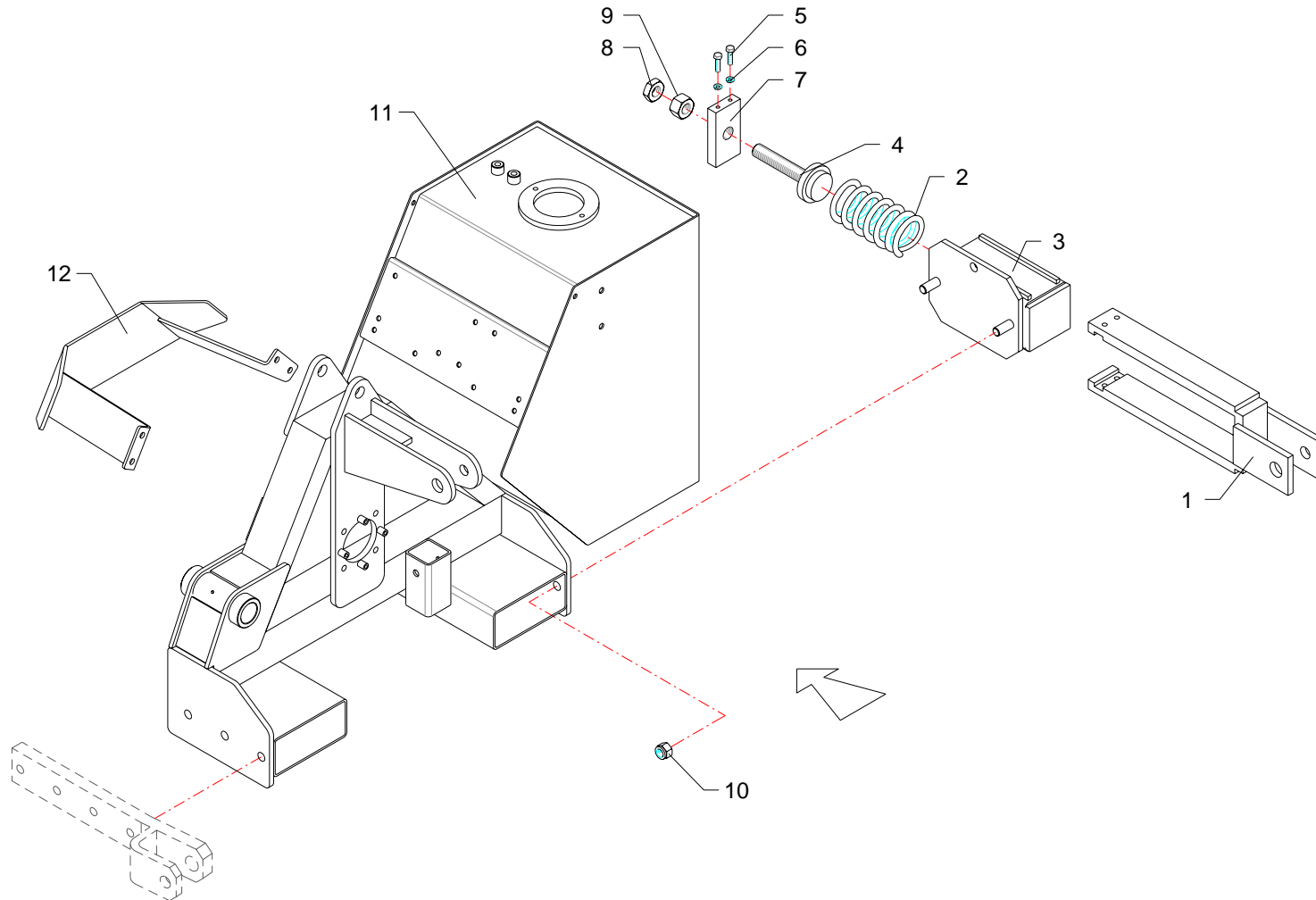
RIF	CODE	Qnt			Denominazione-Denomination-Bezeichnung-Denomination-Denominacion
		TD37S [01]	TD42S [01]		
1	TD42170600	1	1		Protezione · Guard · Schutz · Protection · Proteccion
2	0310002	7	7		Dado · Nut · Mutter · Ecrou · Tuerca
3	0349002Z	11	11		Rondella · Washer · Scheibe · Rondelle · Arandela
4	2301225	1	1		Scambiatore di calore · Heat exchanger · Warmeaustauscher · Echangeur de chaleur · Intercambiador de calor
5	TD42070300	1	1		Staffa · Clamp · Pratze · Etrier · Brida
6	0504042	1	1		Tube · Pipe · Schlauch · Tuyau · Tubo
7	2301191	1	1		Valvola · Valve · Ventil · Soupape · Válvula
8	0408012	1	1		Rondella · Washer · Scheibe · Rondelle · Arandela
9	0321003Z	2	2		Rondella · Washer · Scheibe · Rondelle · Arandela
10	0302020Z	3	3		Vite · Bolt · Schraube · Vis · Tornillo
11	0342005Z	2	2		Vite · Bolt · Schraube · Vis · Tornillo
12	0405006	1	1		Curva · Curve · Bogen · Manchon · Curva
13	TD42070500	1	1		Staffa · Clamp · Pratze · Etrier · Brida
14	0504040	1	1		Tube · Pipe · Schlauch · Tuyau · Tubo
15	0322011Z	2	2		Rondella · Washer · Scheibe · Rondelle · Arandela
16	0315004Z	2	2		Vite · Bolt · Schraube · Vis · Tornillo
17	2301208	1	1		Scatola · Housing · Gehaeuse · Boite · Caja

I GB D F E

Scambiatore di calore · Heat exchanger · Warmeaustauscher · Echangeur de chaleur · Intercambiador de calor

**FERRI**

**M015**



RIF	CODE	Qnt			Denominazione-Denomination-Bezeichnung-Denomination-Denominacion
		TD37S [01]	TD42S [01]		
1	TD46090600	1	1		Attacco · Linkage · Anschluss · Attelage · Ataque
2	2401004	1	1		Molla · Spring · Feder · Ressort · Muelle
3	TD46071100	1	1		Supporto · Bracket · Halterung · Support · Soporte
4	018537	1	1		Vite · Bolt · Schraube · Vis · Tornillo
5	0347007Z	4	4		Vite · Bolt · Schraube · Vis · Tornillo
6	0322002Z	4	4		Rondella · Washer · Scheibe · Rondelle · Arandela
7	18536	1	1		Fermo · Locking · Verschluss · Arret de securite · Parada
8	0309007Z	1	1		Dado · Nut · Mutter · Ecou · Tuerca
9	0307007Z	1	1		Dado · Nut · Mutter · Ecou · Tuerca
10	0310004	2	2		Dado · Nut · Mutter · Ecou · Tuerca
11	TD42010100	1	1		Telaio · Frame · Rahmen · Chassis · Bastidor
12	TD42170300	1	1		Protezione · Guard · Schutz · Protection · Proteccion

I GB D F E

Versione retroversa · Reverse Drive Version · Umkehrbare Ausführung · Version Reversible · Version Reversible

**FERRI**

**N006**

**FERRI**

*Questa pagina è bianca per esigenza d'impostazione di catalogo*

*This page has been left blank for reasons of clarity*

*Diese weisse seite ist fur unsere katalogeintragungen bestimmt*

*On a laisse cette page en blanc pour de raisons de clarte*

*Se ha dejado en blanco esta pagina por razones de claridad*



## **ELENCO ALFA-NUMERICO COMPONENTI TAVOLE CATALOGO**

*ALPHANUMERICAL PARTS LIST-EXPLODED-VIEW*

*ALPHANUMERISCHES TEILVERZEICHNIS-KATALOGTABELLEN*

*LISTA ALPHANUMERIQUE PIECES-TABLES CATALOGUE VUES ECLATEES*

*LISTA ALFANUMERICA PIEZAS-TABLAS CATALOGO PLANOS DESPEZADOS*

CODE	Tavola	RIF	Qnt			
003260005000	C057	32	1	1		
0105033	G002	7	2			
0105034	G002	1	2			
018537	N006	4	1	1		
0201047	G002	12	1			
0201066	G002	2	1			
023491	A016	16	1	1		
0302020Z	M015	10	3	3		
0304010Z	A016	7	3	3		
0304012Z	A016	22	1	1		
0305013Z	B020	11	1	1		
0305014Z	B020	15	1	1		
0305015Z	B020	13	1	1		
0305017Z	B020	21	2	2		
0305020Z	B020	22	1	1		
0306013Z	A016	27	1	1		
0306013Z	B020	8	1	1		
0306014Z	A016	28	1	1		
0307007Z	N006	9	1	1		
0309007Z	N006	8	1	1		
0309011	C057	31	1	1		
0310001	B020	30	8	10		
0310002	M015	2	7	7		
0310004	A016	4	6	6		
0310004	N006	10	2	2		
0310005	B020	12	6	6		
0310006	A016	25	2	2		
0310006	B020	9	4	4		
0310009	D017	4	1			
0310010	D002	4	1			
0310011	D003	4	1			
0310012	A016	15	1	1		
0315004Z	H038	7	2	2		
0315004Z	M015	16	2	2		
0315007Z	C057	17	6	6		
0316014Z	A016	14	1	1		
0317006Z	C057	23	6	6		
0317007	C057	25	4	4		

CODE	Tavola	RIF	Qnt			
0317013Z	C059	9	3	3		
0317015Z	C059	4	3	3		
0317015Z	C176	4	3	3		
0317018Z	C176	8	3	3		
0318005Z	C057	2	2	2		
0320020Z	B020	14	2			
0320022Z	B020	4	2	3		
0320022Z	B020	14		2		
0321003Z	M015	9	2	2		
0322002Z	C057	22	10	10		
0322002Z	C059	5	6	6		
0322002Z	C176	5	6	6		
0322002Z	N006	6	4	4		
0322003Z	A016	9	4	4		
0322003Z	C057	38	4	4		
0322011Z	C057	18	6	6		
0322011Z	H038	8	2	2		
0322011Z	M015	15	2	2		
0324047	G002	6	1			
0332016	G002	5	1			
0337001	D002	14	1			
0337001	D003	13	1			
0337001	D017	14	1			
0339001	D002	2	1			
0339001	D003	2	1			
0339001	D017	2	1			
0340020	A016	3	3	3		
0340022	A016	20	1	1		
0342005Z	A016	10	4	4		
0342005Z	M015	11	2	2		
0342006Z	C057	37	4	4		
0344006Z	A016	13	2	2		
0347006Z	C057	42	4	4		
0347007Z	N006	5	4	4		
0349001Z	B020	29	8	10		
0349001Z	C057	43	4	4		
0349002Z	M015	3	11	11		
0350001	C057	35	1	1		

CODE	Tavola	RIF	Qnt			
0356004	B020	26	2	2		
0401003	C058	8	1	1		
0401004	C057	20	2	2		
0401006	C057	29	1	1		
0401009	C057	40	1	1		
0401010	C057	11	1	1		
0402003	C057	9	3	3		
0402004	C057	12	1	1		
0402004	C058	13	2	2		
0402006	C057	6	2	2		
0405006	M015	12	1	1		
0408002	C058	2	4	4		
0408003	C057	8	3	3		
0408003	C058	6	19	19		
0408004	C057	13	3	3		
0408004	C058	14	3	3		
0408006	C057	7	3	3		
0408008	C057	10	1	1		
0408012	M015	8	1	1		
0412002	C058	1	2	2		
0412003	C058	15	4	4		
0412008	C058	19	2	2		
0413034	C057	1	1	1		
0413035	C057	3	1	1		
0413036	C057	4	1	1		
0417034	C058	17	2	2		
0418003	C057	16	1	1		
0418009	G002	8	1			
0418020	G002	17	1			
0418033	C057	44	1	1		
0418037	C057	15	1	1		
0418038	C057	14	2	2		
0425002	C058	21	1	1		
0425004	C058	22	2	2		
0426002	C058	5	2	2		
0426003	C058	24	1	1		
0426010	C057	47	1	1		
0501268	C058	18		2		



CODE	Tavola	RIF	Qnt			
0501269	C058	20		2		
0501270	C058	3		1		
0501271	C058	4	1	1		
0501271	C058	16	1	1		
0501273	C058	18	2			
0501274	C058	20	2			
0501275	C058	3	1			
0502020	C057	21	1	1		
0502073	C057	45	1	1		
0504040	C057	5	1	1		
0504040	M015	14	1	1		
0504042	M015	6	1	1		
0509042	C057	30	1	1		
0509046	C058	12	2			
0509049	C058	12		2		
0515001	C057	41	1	1		
0516001	C057	33	1	1		
1001014	A016	11	2	2		
1001014	B020	17	4	4		
10018	A016	17	1	1		
1302001	C057	34	1	1		
1304006	C057	26	2	2		
1304023	C057	19	2	2		
1305007	C059	6	1	1		
1305007	C176	6	1	1		
1305012	C059	13	4	4		
1305012	C176	9	1	1		
1305043	C059	8	1	1		
1305132	C059	7	1	1		
1305135	C059	3	1	1		
1305135	C176	3	1	1		
1305164	C176	7	1	1		
1305168	C176	10	1	1		
1306012	C059	14	1	1		
1401003	C057	36	1	1		
1401003	G002	18	1			
1501027	C057	28	1	1		
1501109	C057	46	1	1		

CODE	Tavola	RIF	Qnt			
1701011	C057	39	1	1		
1801310	H038	16	1	1		
18536	N006	7	1	1		
2301074	A016	18	2	2		
2301115	A016	2	3	3		
2301117	A016	19	1	1		
2301191	M015	7	1	1		
2301208	M015	17	1	1		
2301225	M015	4	1	1		
2401004	N006	2	1	1		
2601004	D017	15	1			
2601008	D002	15	1			
2601009	D003	14	1			
2702003	D017	7	1			
2702004	D017	11	1			
2709000	C058	10	1	1		
2709000	D002	1	1			
2709005	D002	7	1			
2709007	D002	13	1			
2709008	D002	3	1			
2709009	D002	11	1			
2710000	C058	23	1	1		
2710000	D003	1	1			
2710004	D003	7	1			
2710007	D003	3	1			
2710008	D003	12	1			
27118000	C058	11	1	1		
27118000	D017	1	1			
27118010	D017	3	1			
27118020	D017	13	1			
2717004	D003	10	1			
3101033	H038	17	1	1		
320.021.00005	H038	15	1	1		
320.021.00010	H038	5	1	1		
3201001	B020	3	3	3		
325.046.00000	H038	10	1	1		
325.046.00010	H038	1	1	1		
325.046.00020	H038	6	1	1		

CODE	Tavola	RIF	Qnt			
34204500	G002	13	1			
35001500	G002	14	1			
39029300	G002	3	1			
39029400	G002	10	1			
39205600	G002	11	1			
39207100	G002	9	3			
40011600	G002	15	8			
49100500	G002	16	1			
565.006.00005	H038	11	1	1		
565.006.00010	H038	12	1	1		
595.006.00025	H038	13	6	6		
5TEL105005	C059	10	3	3		
5TEL110005	C059	1	1	1		
5TEL110005	C176	1	1	1		
5V08105000	C059	11	3	3		
5V11110000	C059	2	1	1		
5V11110000	C176	2	1	1		
600.007.00010	H038	2	1	1		
600.007.00100	H038	4	1	1		
600.007.00105	H038	14	1	1		
90210011	G002	4	1			
905.014.00040	H038	3	1	1		
B129098/1	D003	8	1			
B149118	D002	8	1			
B169137	D017	8	1			
DBM137098	D003	5	1			
DBM196133	D002	5	1			
DBM236173	D017	5	1			
F16110400	A016	1	2	2		
F16110500	A016	26	1	1		
F27070400	A016	21	1	1		
OR015	C057	24	2	2		
OR016	D003	6	1			
OR120	D002	6	1			
OR121	D017	6	1			
OR125	D003	9	1			
OR132	D002	9	1			
OR135	D002	10	1			

**FERRI**

TD37S - 01

TD42S - 01

15/11/2004

CODE	Tavola	RIF	Qty			
OR141	D017	10	1			
OR814	C057	27	2	2		
OR832	D017	9	1			
TD32200400	H038	9	1	1		
TD36070500	C059	12	1	1		
TD36111100	B020	28	1	1		
TD36150400	B020	19	2	2		
TD36150700	B020	5	4	5		
TD36230200	B020	27	1	1		
TD37170300	B020	1	1			
TD37170400	B020	16	1			
TD37210300	B020	6	1			
TD37210400	B020	7	1			
TD42010100	N006	11	1	1		
TD42010200	A016	8	1	1		
TD42070100	B020	25	1	1		
TD42070300	M015	5	1	1		
TD42070500	M015	13	1	1		
TD42110100	B020	2	3	3		
TD42170300	N006	12	1	1		
TD42170500	A016	6	1	1		
TD42170600	M015	1	1	1		
TD42170700	B020	1		1		
TD42170800	B020	16		1		
TD42200100	B020	24	1	1		
TD42200200	B020	23	1	1		
TD42200300	B020	20	1	1		
TD42210300	B020	6		1		
TD42210400	B020	7		1		
TD46070800	A016	23	1	1		
TD46071100	N006	3	1	1		
TD46090600	A016	5	1	1		
TD46090600	N006	1	1	1		
TD46090700	A016	24	1	1		
TD46140200	A016	12	1	1		
TD46140200	B020	18	2	2		
TD46150100	B020	10	3	3		
TK5190200	C058	7	3	3		

CODE	Tavola	RIF	Qty			
TK5190400	C058	9	1	1		
WRM098129	D003	11	1			
WRM118149	D002	12	1			
WRM137169	D017	12	1			

CODE	Tavola	RIF	Qty			
------	--------	-----	-----	--	--	--

**FERRI**

TD37S - 01	TD42S - 01					15/11/2004
------------	------------	--	--	--	--	------------